

RP3105 - RP3105

PARACOPPA - OIL CARTER PROTECTOR - SABOT MOTEUR - SPEZIFISCHER MOTORSCHUTZ - CUBRE CARTER

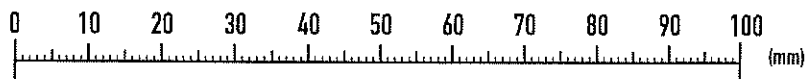
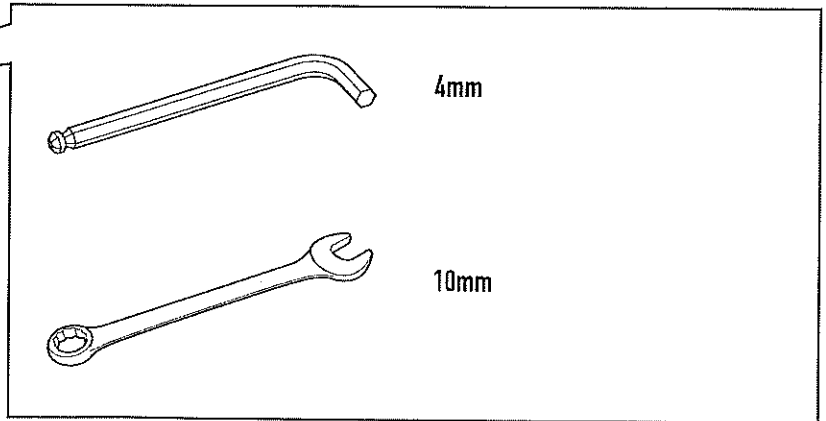
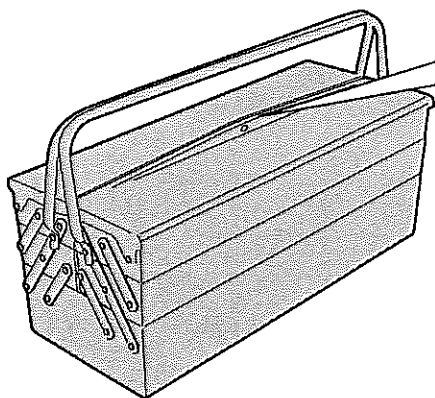
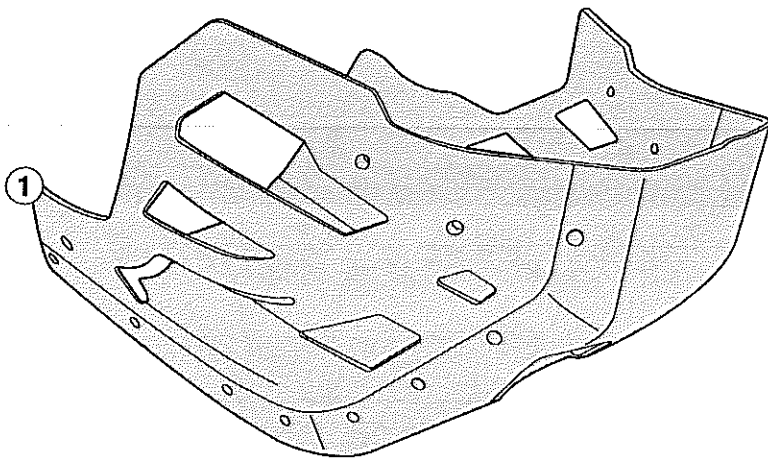
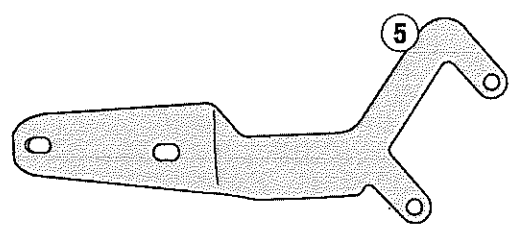
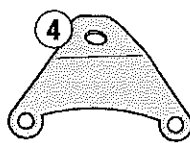
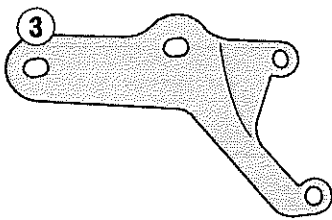
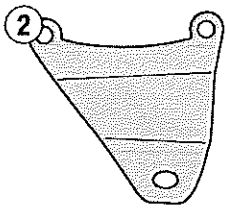
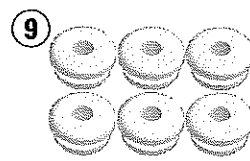
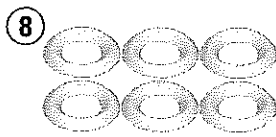
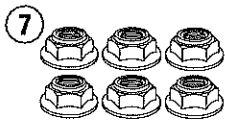
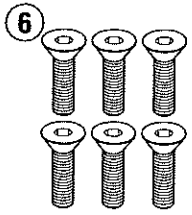
SUZUKI DL 1000 V-Strom (2014)

N°	Descrizione	Caratteristiche	Codice	Quantità
1	Paracoppa - Oil Carter Protector Sabot Moteur - Spezifischer Motorschutz Cubre Carter	-	-	1
2	Supporto - Support Support - Halterung Soporte - Apoio	Fe360 Sp. 1,5mm	GL2715	1
3	Supporto - Support Support - Halterung Soporte - Apoio	Fe360 Sp. 1,5mm	GL2716	1
4	Supporto - Support Support - Halterung Soporte - Apoio	Fe360 Sp. 1,5mm	GL2717	1
5	Supporto - Support Support - Halterung Soporte - Apoio	Fe360 Sp. 1,5mm	GL2718	1
6	Vite - Screw Vis - Schraube Tornillo - Parafuso	TSCEI M6x20 INOX	620TSPX	6
7	Dado - Bolt - Ecrou Mutter - Tuerca - Porca	Dado Auto Bloccante Flangiato Ribassato M6	6DADIABFL	6
8	Rondella - Washer Rondelle - Scheibe Arandela - Arruela	INOX	200RON	6
9	Gommino - Fairleader Chaumard - Gummi Goma - Borracha	-	Z269	6
10	Componenti Originali - Original Parts Parties Originales - Original Bauteile Componentes Originales - Componentes Originais	-	-	-

RP3105 - RP3105

PARACOPPA - OIL CARTER PROTECTOR - SABOT MOTEUR - SPEZIFISCHER MOTORSCHUTZ - CUBRE CARTER

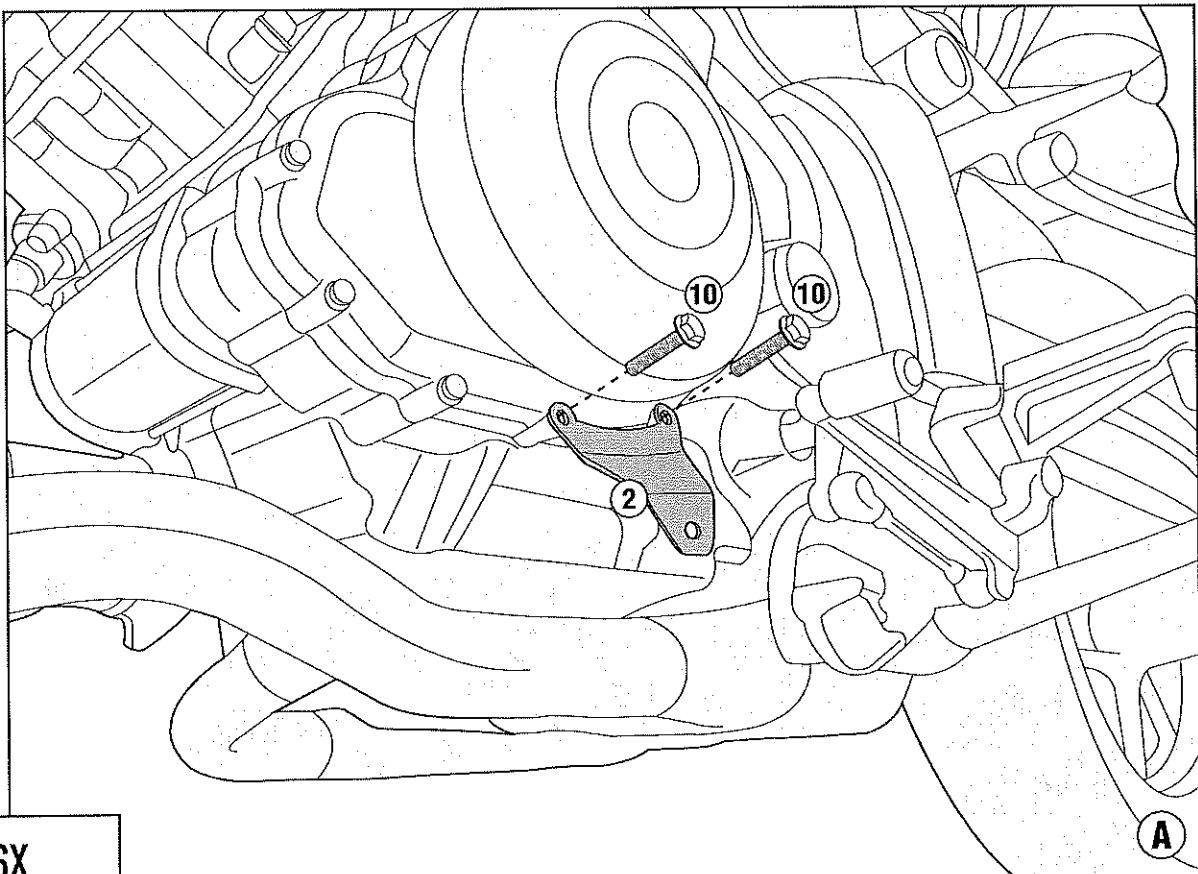
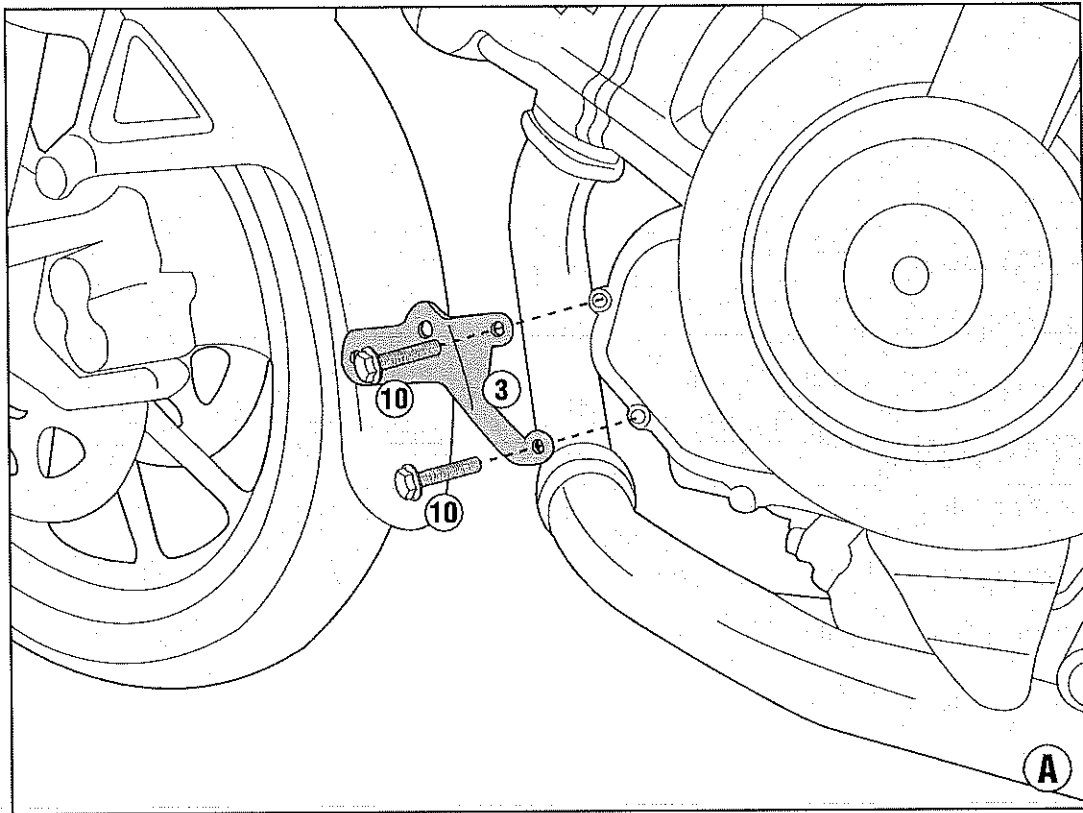
SUZUKI DL 1000 V-Strom (2014)



RP3105 - RP3105

PARACOPPA - OIL CARTER PROTECTOR - SABOT MOTEUR - SPEZIFISCHER MOTORSCHUTZ - CUBRE CARTER

SUZUKI DL 1000 V-Strom (2014)

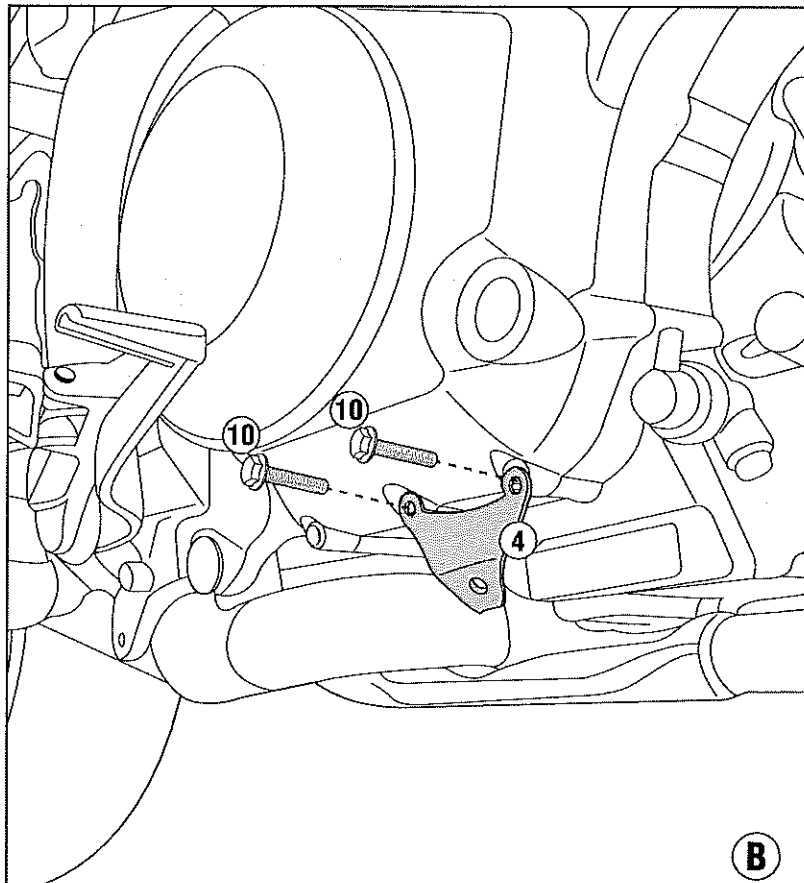
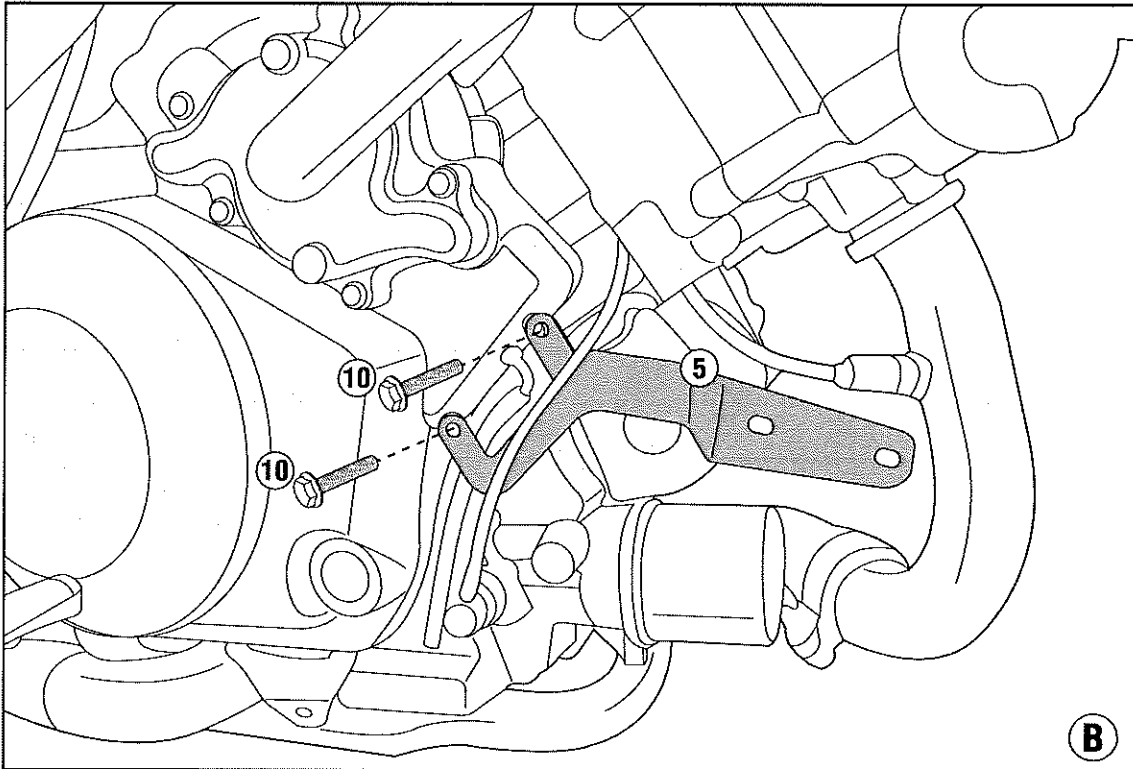


SX

RP3105 - RP3105

PARACOPPA - OIL-CARTER PROTECTOR - SABOT MOTEUR - SPEZIFISCHER MOTORSCHUTZ - CUBRE CARTER

SUZUKI DL 1000 V-Strom (2014)

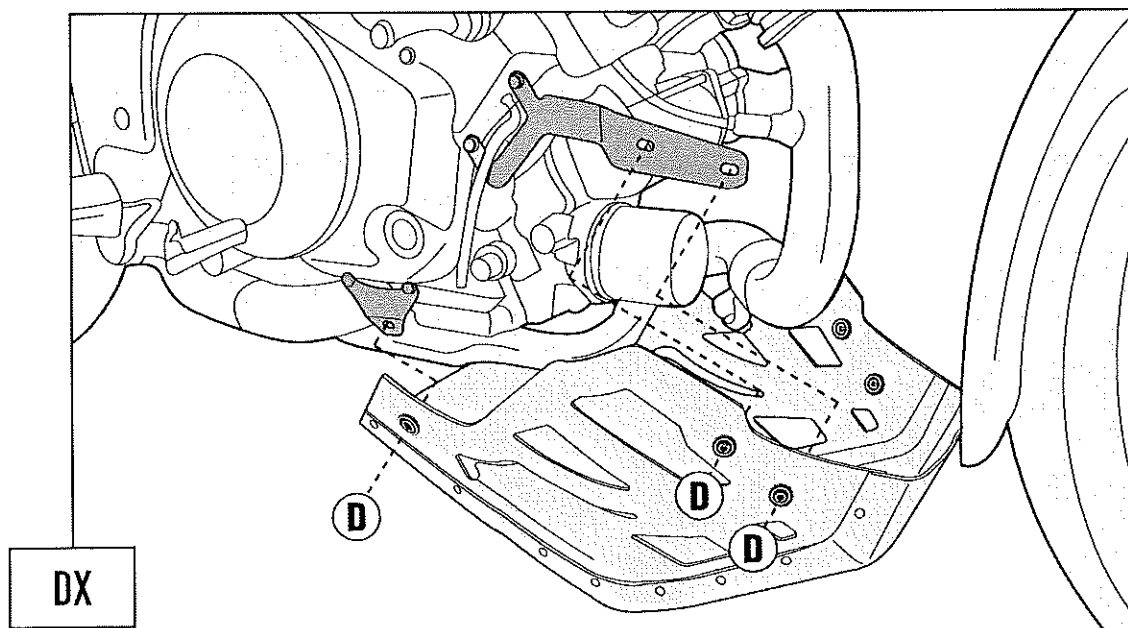
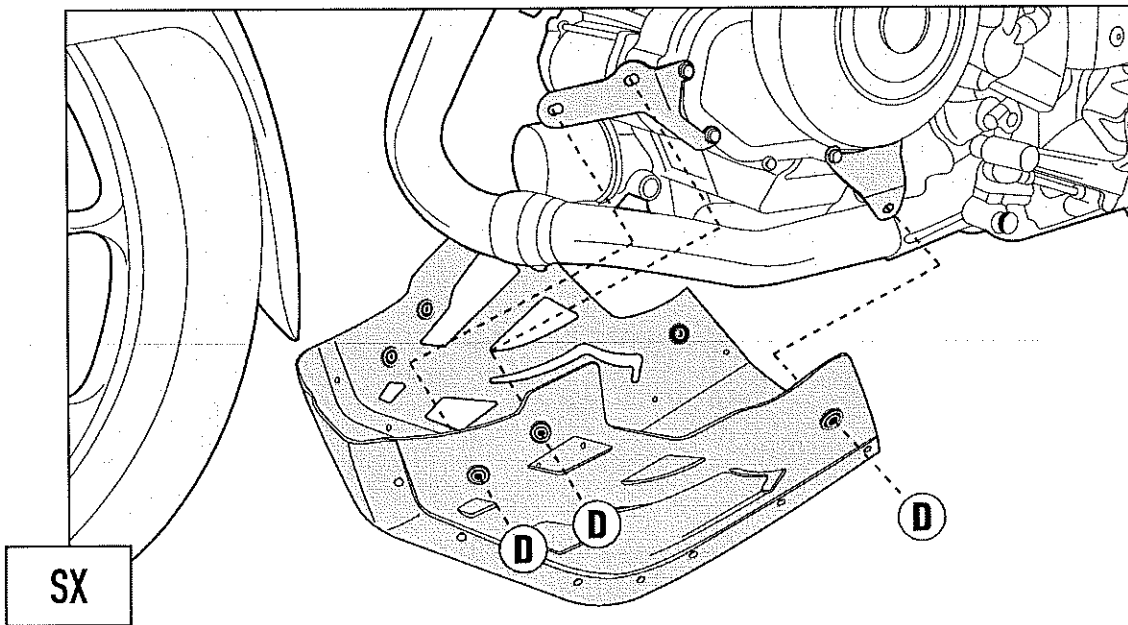
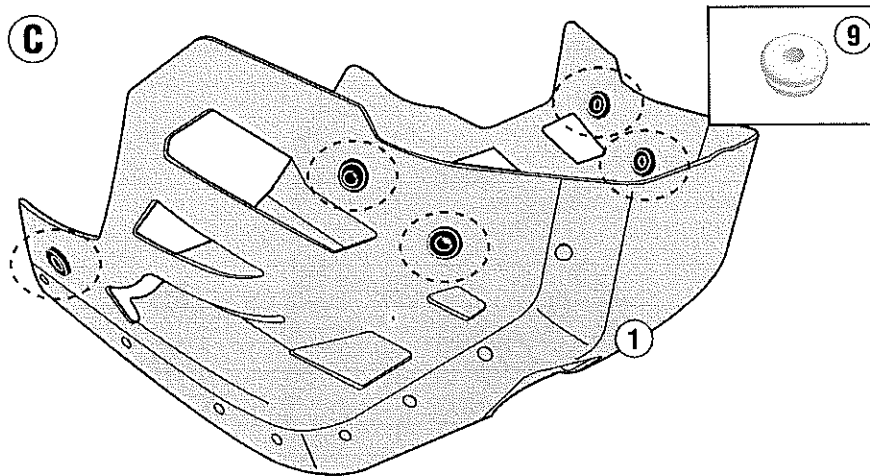


DX

RP3105 - RP3105

PARACOPPA - OIL CARTER PROTECTOR - SABOT MOTEUR - SPEZIFISCHER MOTORSCHUTZ - CUBRE CARTER

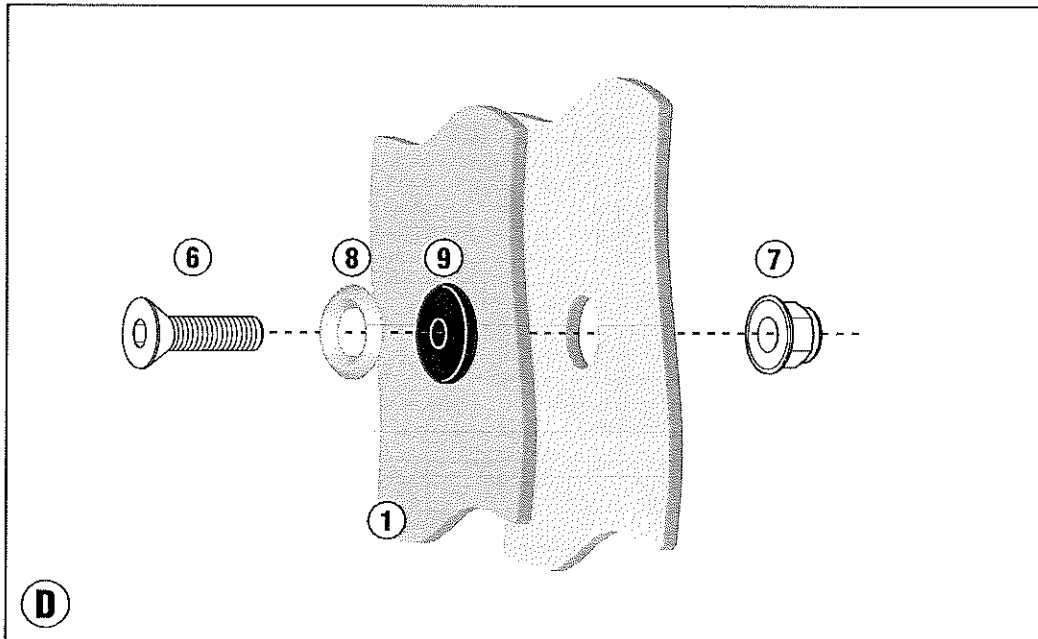
SUZUKI DL 1000 V-Strom (2014)



RP3105 - RP3105

PARACOPPA - OIL-CARTER PROTECTOR - SABOT-MOTEUR - SPEZIFISCHER MOTORSCHUTZ - CUBRE CARTER

SUZUKI DL 1000 V-Strom (2014)



ATTENZIONE !

I INFORMAZIONI NECESSARIE PER IL MONTAGGIO

AI FINE DI TUTELARE L'UTENTE ED EVITARE DI DANNEGGIARE LA STRUTTURA ORIGINALE DELLA MOTOCICLETTA, VI INFORMIAMO CHE IL NOSTRO PRODOTTO È IL RISULTATO DELL'ASSEMBLAGGIO DI NUMEROSI PARTICOLARI. DI CONSEGUENZA LE SALDATURE E LE PIEGHE CHE LO CARATTERIZZANO, NONCHÉ LE PICCOLE DIFFERENZE DI TELAIO TRA UNA MOTO E L'ALTRA POSSONO SOMMARSIS E DAR LUOGO AD UN MONTAGGIO NON CORRETTO. VI CONSIGLIAMO PERTANTO DI AFFIDARVI A PERSONALE QUALIFICATO PER IL MONTAGGIO E DI VERIFICARE ATTENTAMENTE PRIMA DI METTERVI IN VIAGGIO CHE NESSUNA PARTE DEL KIT INTERFERISCA NEGATIVAMENTE CON PARTI ORIGINALI DELLA MOTO (TELAIO, SILENZIATORE, CARENATURE, AMMORTIZZATORI ETC.). NON SI RISPONDERÀ DI EVENTUALI DANNI CAUSATI DA UN MONTAGGIO O DA UN UTILIZZO ERRATO DEL PRODOTTO DA PARTE DI PERSONALE NON QUALIFICATO. LA GARANZIA PREVEDE ESCLUSIVAMENTE LA SOSTITUZIONE GRATUITA DEGLI ARTICOLI CHE RISULTASSERO DIFETTOSI IN FASE DI MONTAGGIO.

SEQUENZA DI MONTAGGIO CONSIGLIATA

- MONTARE I SUPPORTI E LE RELATIVE VITI DEL KIT (SENZA SERRARLE) NELLA SEQUENZA CONSIGLIATA NELLE ISTRUZIONI DI MONTAGGIO.
- ALLINEARE E CENTRARE TUTTI I COMPONENTI DEL KIT DI MONTAGGIO E VERIFICARE CHE NON INTERFERISCANO NEGATIVAMENTE CON LE PARTI DELLA MOTO.
- SERRARE DEFINITIVAMENTE LE VITI CONTROLLANDONE PERIODICAMENTE LA TENSIONE.
- QUALORA NEL KIT MANCASSERO DEI COMPONENTI RIVOLGERSI AL PROPRIO RIVENDITORE OPPURE AL PRODUTTORE. EVITARE DI UTILIZZARE COMPONENTI NON ADEGUATI.

WARNING !

GB IMPORTANT FITTING INFORMATION

IN ORDER TO PROTECT THE USER AND AVOID DAMAGE TO THE ORIGINAL STRUCTURE OF THE MOTORCYCLE, WE WOULD LIKE TO POINT OUT THE FOLLOWING. OUR PRODUCT IS THE RESULT OF THE ASSEMBLY OF VARIOUS COMPONENTS. THEREFORE THE WELDED POINTS AND BENDS, AS WELL AS THE DIFFERENT MOTORCYCLE CHASSIS'S CAN CAUSE ASSEMBLY DIFFICULTIES. FOR THE CORRECT FITTING PROCEDURE WE SUGGEST YOU RELY ON QUALIFIED PERSONNEL AND TO CHECK CAREFULLY THAT THE KIT COMPONENTS DO NOT INTERFERE NEGATIVELY OR CONTACT WITH THE ORIGINAL PARTS OF THE MOTORCYCLE (FRAME, SILENCERS, FRAME WORKS, SHOCK ABSORBERS ETC.). WE WILL NOT BE RESPONSIBLE FOR DAMAGES CAUSED BY INCORRECT ASSEMBLING DUE TO POOR FITTING BY A NON QUALIFIED PERSON OR MECHANIC. THE GUARANTEE COVERS EXCLUSIVELY THE REPLACEMENT OF ARTICLES FROM THE PRODUCTION RANGE, WHICH WOULD PRESENT DEFECTS PRIOR TO FINAL ASSEMBLY.

SUGGESTED FITTING SEQUENCE

- FIT THE SUPPORTS AND THE CORRESPONDING KIT SCREWS (WITHOUT TIGHTENING THEM) ACCORDING TO THE SEQUENCE SUGGESTED IN THE MOUNTING INSTRUCTIONS.
- CENTRE ALL FITTING KIT ITEMS AND CHECK THAT THEY DO NOT INTERFERE NEGATIVELY OR CONTACT WITH THE ORIGINAL PARTS OF THE MOTORCYCLE.
- TIGHTEN THE SCREWS SEQUENTIALLY AND CHECK PERIODICALLY THEIR TENSION.
- IN CASE THE KIT IS NOT COMPLETE OR YOU FIND THAT YOU HAVE A FAULTY COMPONENT, DO NOT HESITATE TO GET IN TOUCH WITH YOUR DEALER OR DIRECTLY WITH THE PRODUCER. PLEASE AVOID USING UNSUITABLE PARTS.

ATTENTION !

F PRECAUTIONS DE MONTAGE

AFIN DE GUIDER L'UTILISATEUR ET EVITER TOUT DOMMAGE A LA MOTO, NOUS AIMERIONS VOUS RAPPELER QUE NOS PRODUITS SONT LE RESULTAT D'UN ASSEMBLAGE DE DIVERS COMPOSANTS. POUR CETTE RAISON, LES POINTS DE SOUDURE ET LES COURBES AUSSI BIEN QUE LES PETITES DIFFERENCES DES CADRES DES MOTOS PEUVENT DONNER LIEU A UN MAUVAIS MONTAGE. POUR UN ASSEMBLAGE PARFAIT, NOUS VOUS SUGGERONS DE VOUS ADRESSER A L'UN DE NOS REVENEURS SPECIALISES ET DE VERIFIER ATTENTIVEMENT QU' AUCUN ELEMENT DU KIT DE MONTAGE NE VIENNE GENERER L'UNE DES PARTIES ORIGINALES DE LA MOTO (CADRE, SILENCIEUX, CARENAGE, AMORTISSEURS,...). NOUS NE POURRONS ETRE TENUS POUR RESPONSABLE DES DOMMAGES OCCASIONNES SUITE A UN MONTAGE EFFECTUE PAR DU PERSONNEL NON QUALIFIE OU UNE UTILISATION ERRONEE. LA GARANTIE PREVOIT EXCLUSIVEMENT LE REMPLACEMENT GRATUIT DES PIECES JUGEES DEFECTUEUSES AU MOMENT DU MONTAGE.

SEQUENCE DE MONTAGE CONSEILLEE

- FIXEZ LES SUPPORTS AVEC LES BOULONS CORRESPONDANTS (SANS LES SERRER) COMME INDIQUE SUR LE PLAN DE MONTAGE.
- CENTREZ TOUTS LES ELEMENTS DU KIT ET VERIFIEZ QU'ILS NE GENENT PAS UNE PARTIE ORIGINALE DE LA MOTO.
- SERREZ DEFINITIVEMENT LES BOULONS ET VERIFIEZ PERIODIQUEMENT LEUR SERRAGE.
- SI JAMAIS LE KIT N'ETAIT PAS COMPLET, N'HESITEZ PAS A CONTACTER VOTRE REVENEUR OU DIRECTEMENT LE PRODUCTEUR. EVITEZ ABSOLUMENT LE MONTAGE DE PIECES NON ADAPTEES.

ACHTUNG !

D WICHTIGE MONTAGEHINWEISE

UM SOWOHL DEN BENUTZER ALS AUCH DAS MOTORRAD VOR SCHÄDEN ZU BEWAHREN, BITTEN WIR FOLGENDES ZU BEACHTEN. UNSER PRODUKT SETZT SICH AUS EINER VIELZAH VON EINZELTEILEN ZUSAMMEN. DAHER KANN ES VORKOMMEN, DAß SOWOHL DURCH DIE SCHWEIßPUNKTE UND NÄHTE, ALS AUCH DURCH DIE TOLERANZEN AM MOTORRADRAHMEN, SCHWIERIGKEITEN BEI DER MONTAGE AUFTRETEN. UM EINEN KORREKTEN ANBAU ZU GEWÄHRLEISTEN, EMPFEHLEN WIR IHNEN, SICH AN QUALIFIZIERTE FACHHÄNDLER ZU WENDEN UND SORGFÄLTIG ZU PRÜFEN, DAß DURCH DEN ANBAU KEINE ORIGINALTEILE DES MOTORRADES BESCHÄDIGT ODER DEREN FUNKTIONSWEISE BEEINTRÄCHTIGT WIRD (BEI RAHMEN, AUSPUFF, STOßDÄMPFER ETC.). MAN HAFTET NICHT FÜR SCHÄDEN DURCH FALSCHMONTAGE ODER UNSACHGEMÄßER ANWENDUNG. DIE GARANTIE SIEHT EINEN KOSTENLOSEN ERSATZ FÜR FEHLERHAFT PRODUKTE VOR, DIE VOR ODER WÄHREND DER MONTAGE FESTGESTELLT WERDEN.

MONTAGEANWEISUNGEN

- MONTAGE DES TRÄGERS UND DES ENTSPRECHENDEN ANBAUSATZES GEMÄß DER MONTAGEANLEITUNG. DIE SCHRAUBEN NOCH NICHT ANZIEHEN.
- ALLE TEILE DES MONTAGESATZES AUSRICHTEN UND ÜBERPRÜFEN, DAß DIE ORIGINAL-MOTORRADTEILE DURCH DEN ANBAU NICHT BESCHÄDIGT WERDEN.
- DIE SCHRAUBEN DER REIHE NACH ANZIEHEN, UND DIESE IN REGELMÄßIGEN ABSTÄNDEN AUF IHRE FESTIGKEIT ÜBERPRÜFEN.
- FALLS DER ANBAUSATZ NICHT KOMPLETT SEIN SOLLTE ODER SIE DER MEINUNG SIND EIN TEIL SEI FEHLERHAFT, WENDEN SIE SICH BITTE AN IHREN HÄNDLER ODER DIREKT AN DEN HERSTELLER. BITTE VERWENDEN SIE ZUR MONTAGE NUR DIE MITGELIEFERTEN ORIGINALTEILE.

ATENCIÓN !

E PRECAUCIONES DE MONTAJE

CON EL FIN DE AYUDAR AL USUARIO DE EVITAR DAÑAR LA ESTRUCTURA ORIGINAL DE LA MOTO, LE INFORMAMOS QUE NUESTRO PRODUCTO ES EL RESULTADO DEL ENSAMBLAJE DE NUMEROSAS PARTES. POR TANTO LAS SOLDADURAS Y CURVAS QUE LO CARACTERIZAN, ADEMÁS DE LAS PEQUEÑAS DIFERENCIAS DE CHASIS ENTRE UNA MOTO Y OTRA PUEDEN DAR LUGAR A UN MONTAJE INCOMODO. POR TANTO LE ACONSEJAMOS ACUDIR A PERSONAL CUALIFICADO PARA EL MONTAJE Y CONTROLAR ATENTAMENTE ANTES DE EMPEZAR UN VIAJE, PARA QUE NINGUNA PARTE DEL KIT INTERFERIA NEGATIVAMENTE CON ALGUNA PARTE ORIGINAL DE LA MOTO (CHASIS, SILENCIADOR, CARENADO, AMORTIGUADORES). NO SE HACE RESPONSABLE DE LOS DAÑOS CAUSADOS POR UN MONTAJE INCORRECTO POR PARTE DE PERSONAL NO CUALIFICADO. LA GARANTIA CUBRE EXCLUSIVAMENTE EL REEMPLAZO DE ARTICULOS QUE RESULTEN DEFECTUOSOS EN EL PROCESO DE FABRICACIÓN, QUE LOS SUSTITUIRA GRATUITAMENTE.

SEQUENCIA DE MONTAJE

- MONTAR LOS SOPORTES Y LOS CORRESPONDIENTES TORNILLOS DEL KIT (SIN APRETARLOS), EN LA SEQUENCIA QUE ACONSEJA EL MONTAJE.
- ALINEAR Y CENTRAR TODOS LOS COMPONENTES DEL KIT DE MONTAJE Y VERIFICAR QUE NO INTERFIEREN NEGATIVAMENTE CON NINGUNA PARTE DE LA MOTO.
- APRTEAR LOS TORNILLOS Y CONTROLAR PERIODICAMENTE LA TENSION.
- EN CASO DE QUE EL KIT NO ESTÉ COMPLETO O ALGÚN COMPONENTE DAÑADO, LLEVARLO A SU DISTRIBUIDOR O DIRECTAMENTE AL FABRICANTE. EVITAR UTILIZAR COMPONENTES NO ADECUADOS.

I

GARANZIA 24 MESI CONDIZIONI DI GARANZIA

IMPORTANTE: L'ARTICOLO DA LEI ACQUISTATO È GARANTITO PER 24 MESI PER EVENTUALI DIFETTI DI FABBRICAZIONE A PARTIRE DALLA DATA DI ACQUISTO. LA GARANZIA SARÀ RITENUTA VALIDA SOLO SE VERRÀ CONSERVATO LO SCONTRINO (O RICEVUTA) CHE ATTESTA LA DATA DI ACQUISTO UNITAMENTE AL COUPON CHE TROVATE IN FONDO A QUESTA PAGINA, DEBITAMENTE COMPILATO.

LA GARANZIA VALE:

- PER LA SOSTITUZIONE DEI PEZZI RICONOSCIUTI DIFETTOSI DAL RIVENDITORE.
- IN CASO DI ROTTURA SARÀ SOSTITUITO ESCLUSIVAMENTE IL COMPONENTE RITENUTO DIFETTOSO E NON L'INTERO ARTICOLO.
- DIRITTI DI GARANZIA SARANNO APPLICATI AI PRODOTTI CORRETTAMENTE UTILIZZATI E RESI IN STATO DI BUONA CONSERVAZIONE.

LA GARANZIA NON PUO' ESSERE RITENUTA VALIDA PER:

- I DANNI CONSEGUENTI AD INCIDENTI, TRASCURATEZZA, CATTIVO USO O DETERIORAMENTO DOVUTO A NORMALE USURA.
- DIFETTI O DANNI CAUSATI DALLA VICINANZA A FONTI DI CALORE, SILENZIATORI COMPRESI O DALL'USO DI SOSTANZE QUALI I SOLVENTI.
- SPESE DI SPEDIZIONE IN CASO DI CONTROLLO O RIPARAZIONE.

IN NESSUN CASO LA GARANZIA DA DIRITTO AL RISARCIMENTO DEI DANNI DIRETTI O INDIRETTI, CAUSATI A PERSONE O COSE PER VIZI DELL'ARTICOLO. PER ULTERIORI DETTAGLI CONTATTATE IL VOSTRO DISTRIBUTORE LOCALE.

GB

24-MONTH GUARANTEE GUARANTEE CONDITIONS

IMPORTANT: THIS PRODUCT IS GUARANTEED AGAINST MANUFACTURING DEFECTS FOR A PERIOD OF 24 MONTHS FROM DATE OF PURCHASE. THE GUARANTEE IS VALID WITH PROOF OF PURCHASE GIVING PLACE AND DATE OF SALE IN THE FORM OF INVOICE OR RECEIPT, TOGETHER WITH THE COUPON FOUND BELOW WHICH SHOULD BE DULY FILLED IN.

THE GUARANTEE IS VALID:

- FOR THE REPLACEMENT OF COMPONENTS DEEMED TO BE FAULTY BY THE LOCAL DISTRIBUTOR.
- IN CASE OF BREAKAGE THE GUARANTEE COVERS THOSE COMPONENTS FOUND TO BE DEFECTIVE AND NOT THE ENTIRE PRODUCT.
- THE GUARANTEE IS APPLICABLE ONLY IF THE PRODUCT HAS BEEN USED AND MAINTAINED AS PER THE MANUFACTURERS GUIDELINES. PRODUCTS THAT HAVE BEEN USED OUTSIDE OF THESE GUIDELINES WILL NOT BE COVERED.

THE GUARANTEE DOES NOT COVER:

- DAMAGE RESULTING FROM ACCIDENTS, NEGLIGENCE, MISS-USE OR GENERAL WEAR AND TEAR.
- DEFECTS OR DAMAGE DUE TO THE PROXIMITY OF A HEAT-SOURCE, MOTORCYCLE SILENCERS INCLUDED, OR AS A RESULT OF THE USE OF SOLVENTS OR OTHER SUBSTANCES.
- FREIGHT EXPENSES WHEN CHECKING OR REPAIR IS REQUIRED.

UNDER NO CIRCUMSTANCES DOES THIS GUARANTEE ENTITLE YOU TO COMPENSATION FOR DIRECT, INDIRECT DAMAGE OR INJURY CAUSED TO PERSONS OR PROPERTY BY FAULTY PRODUCTS. FOR THE DETAILS PLEASE CONTACT YOUR LOCAL DISTRIBUTOR.

F

GARANTIE 24 MOIS CONDITIONS DE GARANTIE

IMPORTANT: L'ARTICLE QUE VOUS VENEZ D'ACQUERIR EST GARANTI 24 MOIS CONTRE D'EVENTUELS DEFAUTS DE FABRICATION A PARTIR DE LA DATE D'ACHAT. LA GARANTIE TIENNE POURRA S'APPLIQUER QUE SUR PRESENTATION DU TICKET DE CAISSE OU DE LA FACTURE ATTESTANT DE LA DATE D'ACHAT ACCOMPAGNE DU COUPON DE GARANTIE CI-DESSOUS DUMENT REMPLI.

LA GARANTIE COUVRE:

- LE REMPLACEMENT DES PIECES RECONNUES DEFECTUEUSES PAR LE REVENDEUR.
- EN CAS DE RUPTURE, SEULEMENT LA PIECE RECONNUE DEFECTUEUSE SERA REMPLACEE ET NON PAS L'ARTICLE EN ENTIER.
- LES DROITS DE GARANTIE SERONT APPLIQUES AUX PRODUITS CORRECTEMENT UTILISES ET RENDUS EN BON ETAT.

LA GARANTIE NE COUVRE PAS:

- LES DOMMAGES CONSEQUENTS A UN ACCIDENT, A LA NEGLIGENCE, AU MAUVAIS USAGE OU A UNE DETERIORATION DUE A UNE USURE NORMALE.
- LES DEFAUTS OU DOMMAGES CAUSES PAR LA PROXIMITE D'UNE SOURCE DE CHALEUR COMME LES SILENCIEUX OU PAR L'UTILISATION DE SUBSTANCES COMME LES SOLVANTS.
- LES FRAIS D'EXPEDITION EN CAS DE CONTROLE OU DE REPARATION.

EN AUCUN CAS LA GARANTIE NE DONNE DROIT A UNE INDEMNISATION DES DOMMAGES DIRECTS OU INDIRECTS CAUSES A DES BIENS OU A DES PERSONNES. PAR DES DEFAUTS DES ARTICLES.

D

24 MONATE GARANTIE GARANTIEBEDINGUNGEN

WICHTIG: AUF DEN VON IHNEN GEKAUFTE ARTIKEL GEWAHREN WIR 24 MONATE GARANTIE FÜR EVENTUELLE HERSTELLUNGSFEHLER AB EINKAUFSDATUM. DEN GARANTIEANSPRUCH GEWAHREN WIR NUR MIT VORGEWIESENER ORIGINALRECHNUNG ODER QUITTUNG UND AUSGEFÜLLTER GARANTIEBESTÄTIGUNG (ZU FINDEN AM ENDE DER GARANTIEBESTIMMUNGEN).

DIE GARANTIE GILT FÜR:

- ALLE SCHADHAFTEN TEILE, DIE VOM VERKÄUFER ANERKANNT WERDEN.
- ES WERDEN NUR DIE JEWEILS SCHADHAFTEN TEILE ERSETZT, NICHT DAS GANZE SYSTEM.
- GARANTIEANSPRUCH BESTEHT NUR AUF PRODUKTE, DIE IN ORDNUNGSGEMÄßEM ZUSTAND RETOURNIERT WERDEN.

DIE GARANTIE GILT NICHT:

- BEI SCHÄDEN DIE DURCH UNFÄLLE, NACHLÄSSICHKEIT, ODER UNSACHGEMÄßEN GEBRAUCH ODER BEI ABNUTZUNG ENTSTANDEN SIND.
- FÜR HITZESCHÄDEN (SCHALLDÄMPFER) ODER BEI GEBRAUCH VON LOSUNGSMITTEL ZUR REINIGUNG.
- ES WERDEN KEINE VERSANDKOSTEN FÜR ZUR PRÜFUNG UND KONTROLLE EINGESANDETER PRODUKTE ERSETZT.

MAN HAFTET NICHT FÜR ALLE DIREKTEN UND INDIREKTEN PERSONEN- UND SACHSCHÄDEN, DIE VON DEN PRODUKTEN VERURSACHT WORDEN SIND.

E

24 MESES DE GARANTIA CONDICIONES

IMPORTANTE: EL ARTÍCULO QUE VD. A COMPRADO TIENE UNA GARANTÍA DE 24 MESES POR DEFECTOS DE FABRICACION A PARTIR DE LA FECHA DE COMPRA. LA GARANTIA SOLO SERA VALIDA SI SE CONSERVA EL TIGUET O FACTURA QUE CERTIFICA LA FECHA DE COMPRA UNIDO AL COUPON QUE SE ENCUENTRA AL FINAL DE ESTA PAGINA DEBIDAMENTE CUMPLIMENTADO.

LA GARANTIA ES VALIDA:

- PARA EL REMPLAZO DE COMPONENTES DAÑADOS, TIENE QUE ACUDIR A SU DISTRIBUIDOR LOCAL.
- EN CASO DE ROTURA, LA GARANTIA CUBRE LOS COMPONENTES ENVIADOS PARA SER ANALIZADOS, PERO NO EL ARTICULO COMPLETO.
- LA GARANTIA SOLO ES APLICABLE A LOS PRODUCTOS QUE HAYAN SIDO USADOS Y MANTENIDOS CORRECTAMENTE Y CON UNA BUENA CONSERVACION.

LA GARANTIA NO CUBRE:

- EL DAÑO CAUSADO POR ACCIDENTES, NEGLIGENCIA, O DETERIORO POR EL USO HABITUAL.
- DEFECTOS O DAÑOS CAUSADO POR UNA PROXIMIDAD AL SILENCIADOR, O POR EL RESULTADO DEL USO DE DISOLVENTES U OTRAS SUBSTANCIAS.
- GASTOS DE TRANSPORTE PARA CONTROL O REPARACION.

EN NINGÚN CASO LA GARANTIA PUEDE PROVOCAR UNA COMPENSACION DIRECTA, O INDIRECTA POR EL DAÑO CAUSADO A PERSONAS O PROPIEDADES. POR ERRORES DEL ARTICULO PARA MAS DETALLES, POR FAVOR CONTACTE CON SU DISTRIBUIDOR LOCAL.

CONVALIDA GARANZIA • GUARANTEE VALIDATION COUPON DE GARANTIE • GARANTIEBESTÄTIGUNG CONVALIDACION GARANTIA

DATA • DATE • DATE • DATUM • FECHA

FIRMA DEL RIVENDITORE • DEALER'S SIGNATURE
SIGNATURE DU REVENDEUR • HÄNDLERUNTERSCHRIFT
FIRMA DEL VENDEDORTIMBRO DEL RIVENDITORE • DEALER'S STAMP
CACHET DU REVENDEUR • HÄNDLERSTEMPEL • SELLO DEL VENDEDOR