

PORTAVALIGIE LATERALE SPECIFICO - SPECIFIC TUBULAR SIDE-CASE HOLDER
 PORTE-VALISES LATÉRAUX SPÉCIFIQUE - SPEZIFISCHES STAHLROHR-SEITENTRÄGER
 PORTA MALETAS LATERALES ESPECIFICO

BMW R1200R '06/'07

ISTRUZIONI DI MONTAGGIO - MOUNTING INSTRUCTIONS
 INSTRUCTIONS DE MONTAGE - BAUANLEITUNG - INSTRUCCIONES DE MONTAJE

①



SUPPORTO
 SUPPORT
 SUPPORT
 HALTERUNG
 SOPORTE

Q.TY n.2(Dx-Sx)

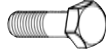
②



PONTE POSTERIORE
 REAR BRIDGE
 PONT POSTÉRIEURE
 VERBINDUNGSROHR
 PUENTE TRASERO

Q.TY n.1

③



VITE TE M6x40mm
 Flangate Nero
 SCREW M6x40mm
 VIS M6x40mm
 SCHRAUBE M6x40mm
 TORNILLO M6x40mm

Q.TY n.2

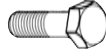
④



VITE TSCEI M8x45mm
 Nero
 SCREW M8x45mm
 VIS M8x45mm
 SCHRAUBE M8x45mm
 TORNILLO M8x45mm

Q.TY n.2


⑤



VITE TE M6x20mm
 Flangate Nero
 SCREW M6x20mm
 VIS M6x20mm
 SCHRAUBE M6x20mm
 TORNILLO M6x20mm

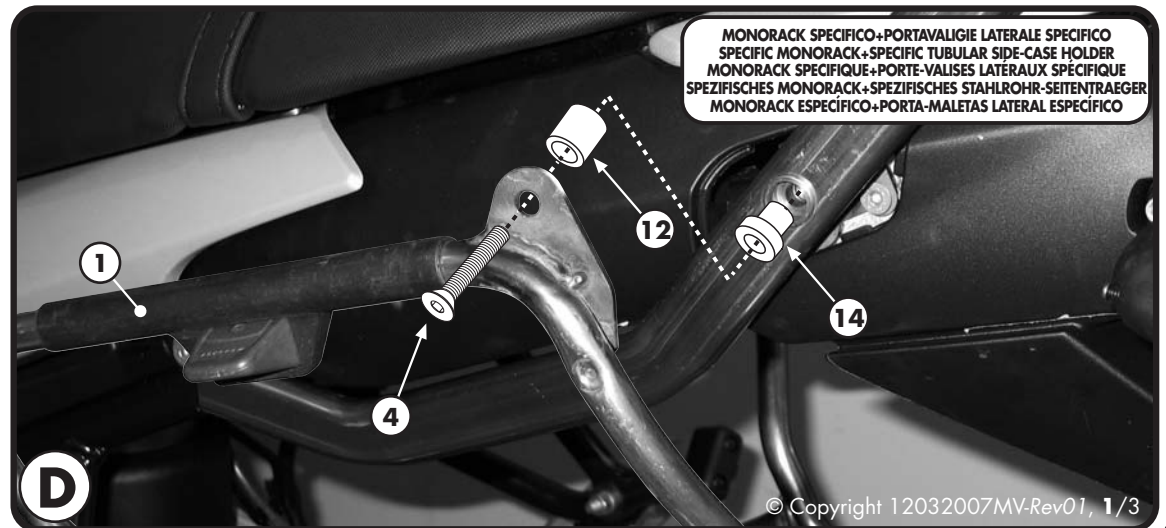
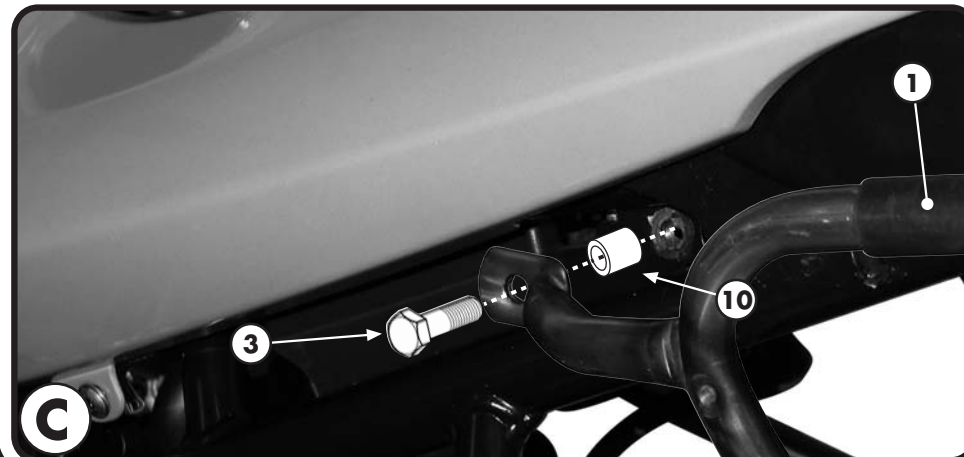
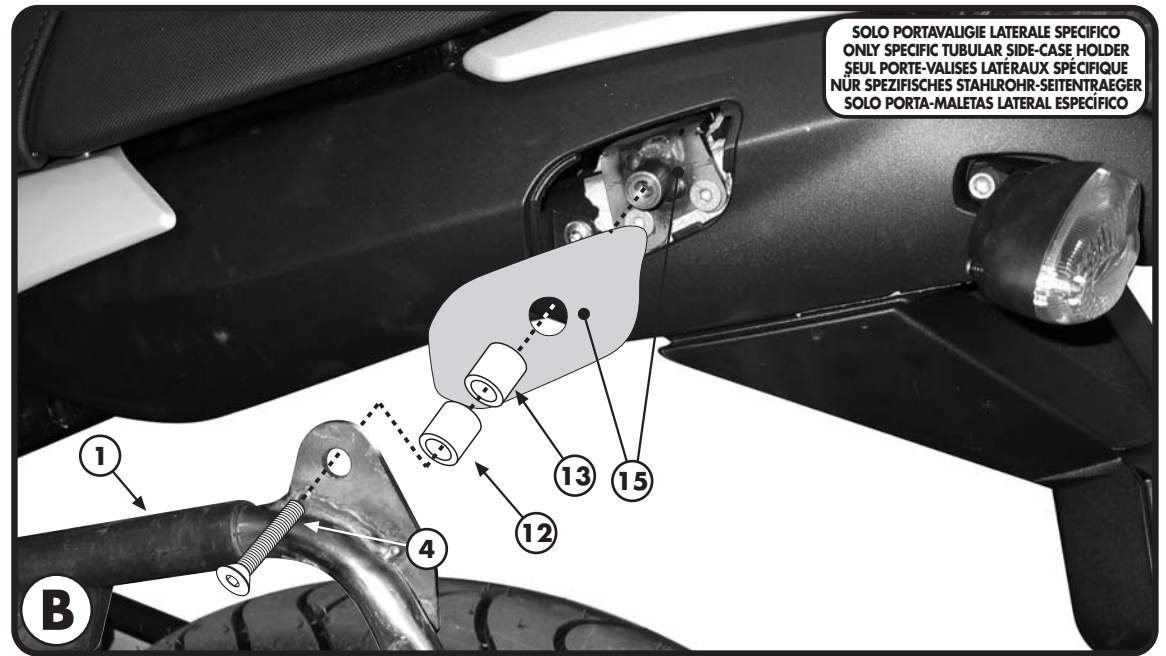
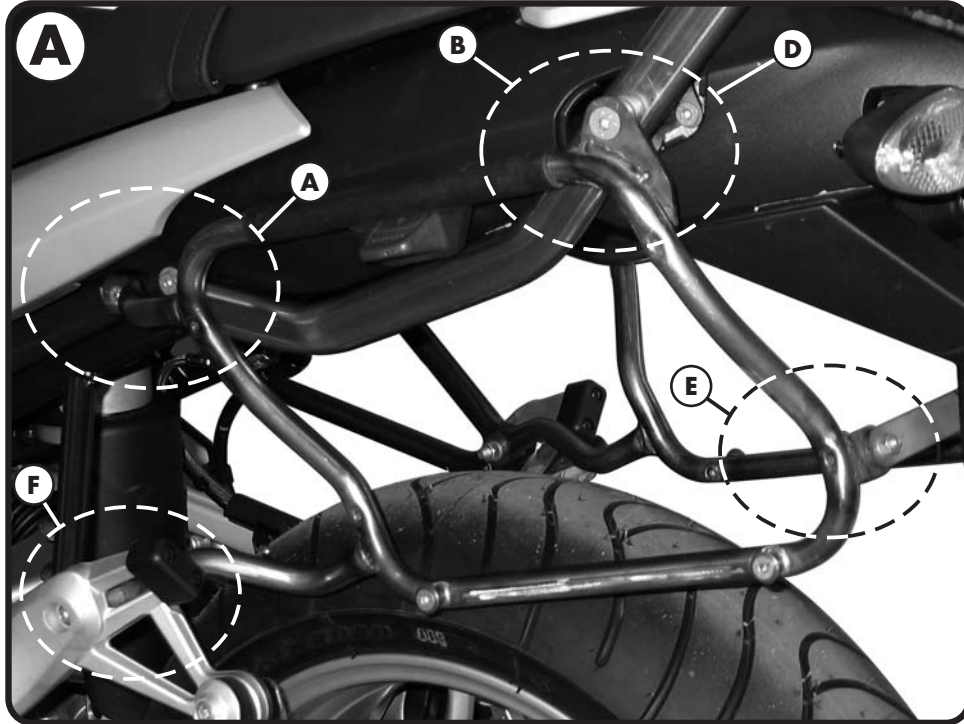
Q.TY n.2

⑥



VITE TBEI M8x55mm
 SCREW M8x55mm
 VIS M8x55mm
 SCHRAUBE M8x55mm
 TORNILLO M8x55mm

Q.TY n.2



PORTAVALIGIE LATERALE SPECIFICO - SPECIFIC TUBULAR SIDE-CASE HOLDER
 PORTE-VALISES LATÉRAUX SPÉCIFIQUE - SPEZIFISCHES STAHLROHR-SEITENTRÄGER
 PORTA MALETAS LATERALES ESPECIFICO

BMW R1200R '06/'07

ISTRUZIONI DI MONTAGGIO - MOUNTING INSTRUCTIONS
 INSTRUCTIONS DE MONTAGE - BAUANLEITUNG - INSTRUCCIONES DE MONTAJE

7



RONDELLA Ø8mm
 Nere
 WASHER Ø8mm
 RONDELLE Ø8mm
 SCHEIBE Ø8mm
 ARANDELA Ø8mm

Q.TY n.2

8



DADO A.B. M8
 Flangiate Neri
 BOLT M8
 ECROU M8
 MUTTER M8
 TUERCA M8

Q.TY n.2

9



DADO A.B. M6
 Flangiate Neri
 BOLT M6
 ECROU M6
 MUTTER M6
 TUERCA M6

Q.TY n.2

10



DISTANZIALE Ø14x25mm
 Foro Ø6,5mm, V402
 SPACER
 ENTRETOISE
 DISTANZSTUECK
 DISTANCIADOR

Q.TY n.2

11



DISTANZIALE Ø16x17,5mm
 Foro Ø8,5mm, V435
 SPACER
 ENTRETOISE
 DISTANZSTUECK
 DISTANCIADOR

Q.TY n.2

12



DISTANZIALE Ø18x9mm
 Foro Ø8,5mm, V022
 SPACER
 ENTRETOISE
 DISTANZSTUECK
 DISTANCIADOR

Q.TY n.2

13



DISTANZIALE Ø18x22mm
 Foro Ø8,5mm, V522
 SPACER
 ENTRETOISE
 DISTANZSTUECK
 DISTANCIADOR

Q.TY n.2

14

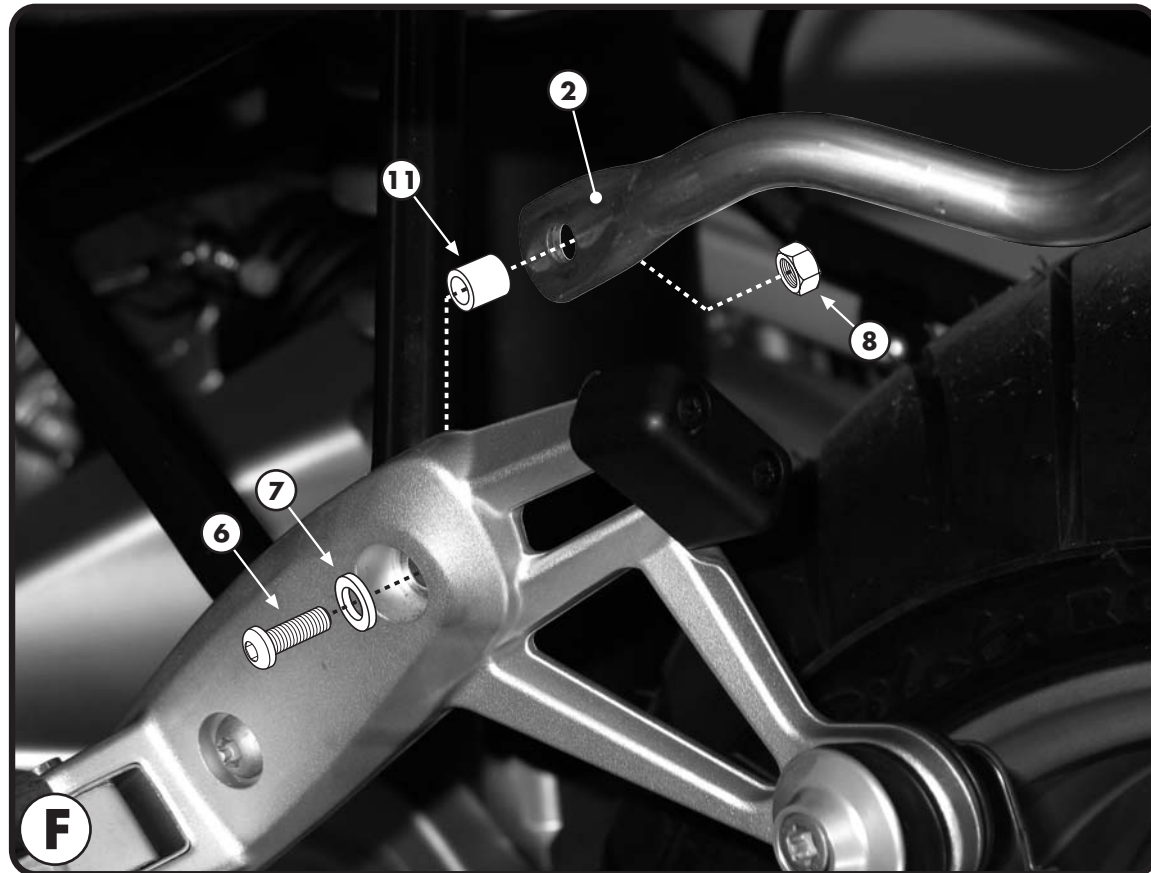
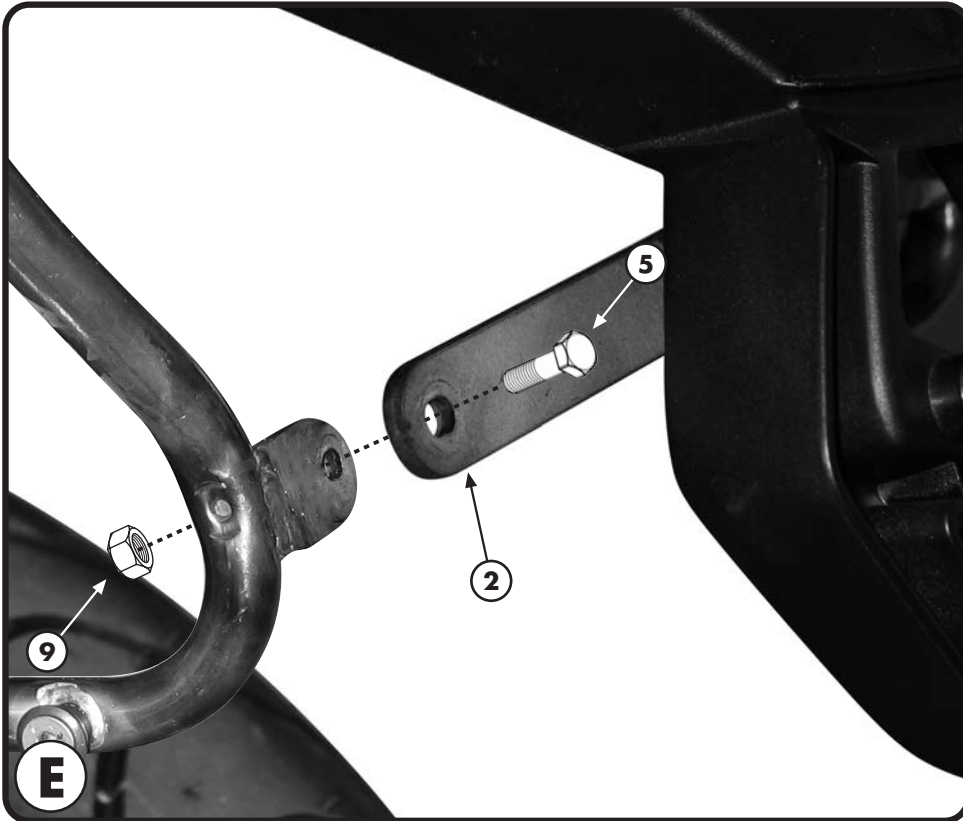


DISTANZIALE Ø18x14mm
 Ribassato Ø13x9mm
 foro Ø8,5mm V526
 SPACER
 ENTRETOISE
 DISTANZSTUECK
 DISTANCIADOR

Q.TY n.2

15

PARTICOLARI INCLUSI NEL KIT AGGIUNTIVO
 COMPONENTS INCLUDED IN THE ADDITIONAL FITTING KIT
 PIÉCES INCLUES DANS LE KIT DE VIS ADDITIONNEL
 DIE EINZELNEN TEILE SIND BEI ZUSÄTZLICHEM MONTAGEKIT ENTHALTEN
 DESPIECES INCLUIDOS EN EL KIT DE ANCLAJES DEL PORTA MALETAS ANADIDOS



PORTAVALIGIE LATERALE SPECIFICO - SPECIFIC TUBULAR SIDE-CASE HOLDER
 PORTE-VALISES LATÉRAUX SPÉCIFIQUE - SPEZIFISCHES STAHLROHR-SEITENTRAEGER
 PORTA MALETAS LATERALES ESPECIFICO

BMW R1200R '06/'07

ISTRUZIONI DI MONTAGGIO - MOUNTING INSTRUCTIONS
 INSTRUCTIONS DE MONTAGE - BAUANLEITUNG - INSTRUCCIONES DE MONTAJE

I ISTRUZIONI DI MONTAGGIO

1. RIFERIRSI ALLA FOTOGRAFIA A PER INIZIARE IL MONTAGGIO;
2. SEGUIRE I PASSI INDICATI NELLE VARIE IMMAGINI FACENDO ATTENZIONE DI RIFERIRSI ALL'IMMAGINE B NEL CASO IN CUI NON CI SIA IL MONORACK (DOVRÀ PERÒ ESSERCI IL KIT AGGIUNTIVO, VENDUTO SEPARATAMENTE) E ALL'IMMAGINE D SE SI MONTA IL PORTAVALIGIE LATERALE IN PRESENZA DEL MONORACK;
3. ULTIMARE IL MONTAGGIO CONTROLLANDO CHE TUTTE LE VITI SIANO SERRATE BENE.

GB MOUNTING INSTRUCTIONS

1. MAKE REFERENCE TO PICTURE A FOR THE MOUNTING;
2. FOLLOW THE MOUNTING PROCEDURE SUGGESTED IN THE PICTURES PAYING ATTENTION TO MAKE REFERENCE TO PICTURE B IF THE MONORACK HASN'T BEEN MOUNTED (IN WHICH CASE YOU REQUIRE THE ADDITIONAL FITTING KIT AS SHOWN, WHICH IS SOLD SEPARATELY).
3. LASTLY CHECK THAT ALL SCREWS HAVE BEEN TIGHTENED.

F INSTRUCTIONS DE MONTAGE

1. POUR COMMENCER LE MONTAGE SE REFERER A LA PHOTO A;
2. SUIVRE LES DIFFÉRENTES PHASES EN SE REFERANT AUX PHOTOS.
ATTENTION : DANS LE CAS OU IL N'Y A PAS LE MONORACK, SE REFERER A LA PHOTO B (IL FAUDRA UTILISER LE KIT ADDITIONNEL, VENDU SEPARÉMENT), SI ON DOIT MONTER LE PORTE-VALISES AVEC LE MONORACK, SE REFERER A LA PHOTO D;
3. TERMINER LE MONTAGE EN CONTROLANT LE BON SERRAGE DE TOUTES LES VIS.

D BAUANLEITUNG

1. NEHMEN SIE AUF BILD A BEZUG UM MIT DER MONTAGE ZU BEGINNEN;
2. FOLGEN SIE DIE MONTAGEANLEITUNG DER VERSCHIEDENEN BILDER; FALLS DAS MONORACK NICHT MONTIERT IST (SIE BRAUCHEN ALSO DAS SPEZIFISCHE MONTAGEKIT, SEPARAT ERHÄLTICH) NEHMEN SIE AUF BILD B BEZUG; MIT DEM MONORACK NEHMEN SIE AUF BILD D BEZUG;
3. ZULETZT ÜBERPRÜFEN SIE, DASS ALLE SCHRAUBEN FESTGEZOGEN WURDEN.

ES

INSTRUCCIONES DE MONTAJE

1. OBSERVAR LA FOTOGRAFIA "A" PARA COMENZAR CON EL MONTAJE;
2. SEGUIR LAS INDICACIONES DE LAS DIFERENTES IMÁGENES Y DIRIGIRSE A LA IMAGEN "B" EN EL CASO EN QUE NO HAYA EL MONORACK (NO PUEDE FALTAR EL KIT VENDIDO INDEPENDIENTEMENTE) Y A LA IMAGEN "D" SI SE MONTA EL PORTAMALETAS LATERAL EN PRESENCIA DEL MONORACK;
3. TERMINAR EL MONTAJE VERIFICANDO QUE TODOS LOS TORNILLOS ESTEN BIEN APRETADOS.