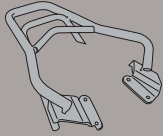




SR1119 - KR1119

PORTAPACCO SPECIFICO - SPECIFIC HOLDER - PORTE-PAQUET SPÉCIFIQUE - SPEZIFISCHER TRÄGER - PORTA-EQUIPAJE ESPECÍFICO - TRANSPORTADOR ESPECÍFICO

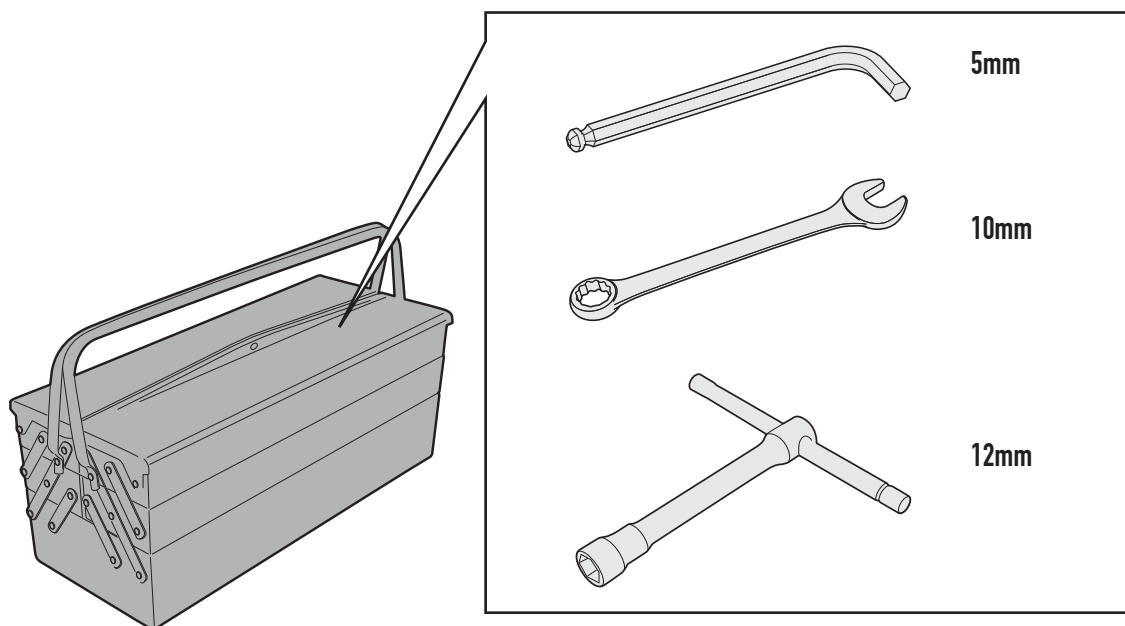
HONDA CBR 500 R (2013)

| N° | Descrizione | Caratteristiche | Codice | Quantità | |
|----|--|-----------------|---------|----------|---|
| 1 | Supporto - Support - Support Halteung - Soporte - Apoio | - | - | 1 |  |
| 2 | Particolari Inclusi Nel Kit Viteria Della Piastra Components Included In The Fitting Kit Of The Plate Pièces Incluses Dans Le Kit De Vis De La Platine Die Einzelnen Teile Sind Bei Montagekit Der Platte Enthalten Despieces Incluidos En El Kit De Anclajes De La Parrilla | - | - | - | - |
| 3 | Componenti Originali - Original Parts Parties Originales - Original Bauteile Componentes Originales | - | - | - | - |
| 4 | Vite - Screw Vis - Schraube Tornillo - Parafuso | TECF M8x20 | 820TECF | 4 |  |
| 5 | Vite - Screw Vis - Schraube Tornillo - Parafuso | TCEI M6x35 | 635TCE | 4 |  |

SR1119 - KR1119

PORTAPACCO SPECIFICO - SPECIFIC HOLDER - PORTE-PAQUET SPÉCIFIQUE - SPEZIFISCHER TRÄGER - PORTA-EQUIPAJE ESPECÍFICO - TRANSPORTADOR ESPECÍFICO

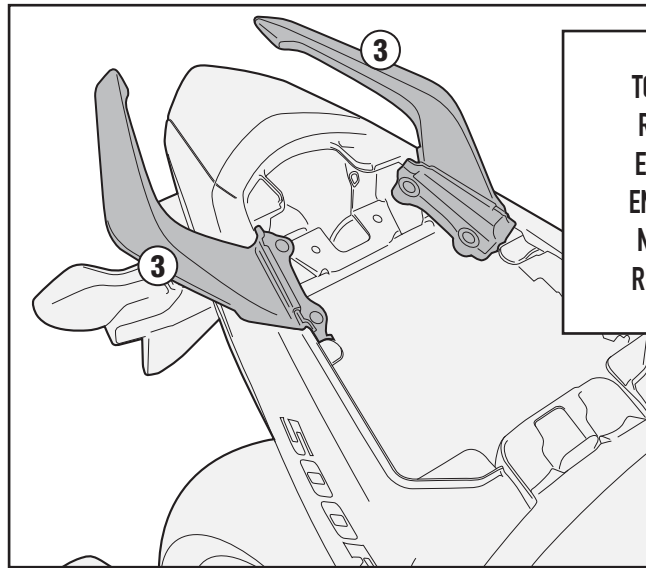
HONDA CBR 500 R (2013)



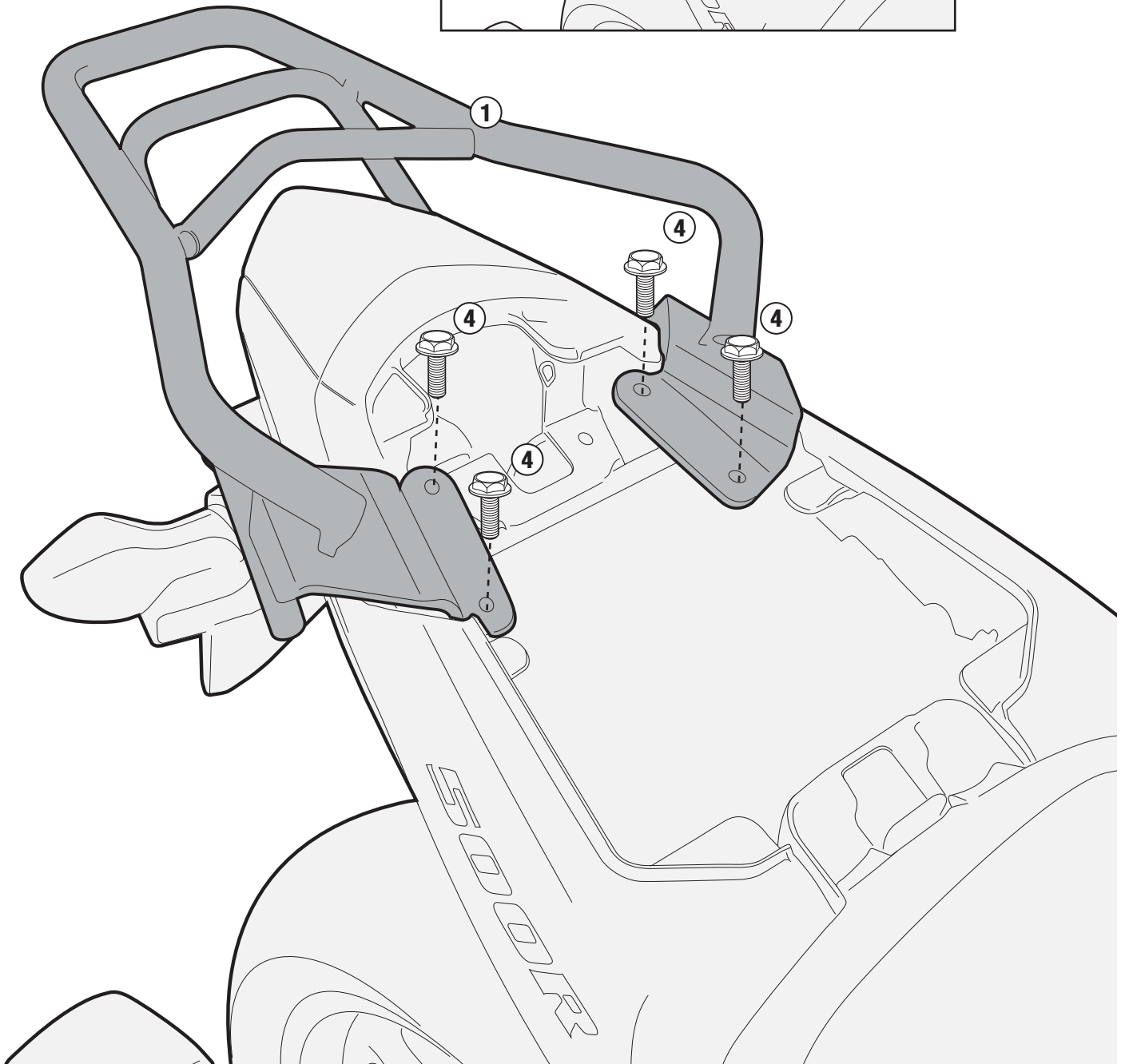
SR1119 - KR1119

PORTAPACCO SPECIFICO - SPECIFIC HOLDER - PORTE-PAQUET SPÉCIFIQUE - SPEZIFISCHER TRÄGER - PORTA-EQUIPAJE ESPECÍFICO - TRANSPORTADOR ESPECÍFICO

HONDA CBR 500 R (2013)



TOGLIERE
REMOVE
ENLEVER
ENTFERNE
NQUITAR
REMOVED



SR1119 - KR1119

PORTAPACCO SPECIFICO - SPECIFIC HOLDER - PORTE-PAQUET SPÉCIFIQUE - SPEZIFISCHER TRÄGER - PORTA-EQUIPAJE ESPECÍFICO - TRANSPORTADOR ESPECÍFICO

HONDA CBR 500 R (2013)

